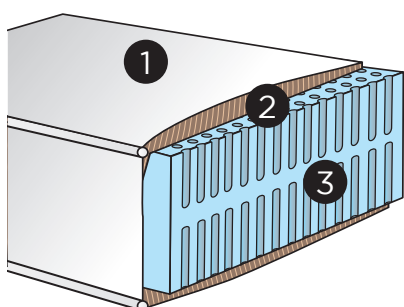


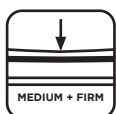
PREMIUM
LINE

MANON LATEX

LATEX
18CM



1. FR/Protect, luxe dubbeldoek stretch.
Afwerking met handvaten en ventilatiegaten
FR/Protect, double stretch de luxe. Finition
avec des poignées et des grilles de ventilation
2. Allergofill 200g/m² + Confortflex 1cm
3. 14cm latex



MEDIUM + FIRM

